

ISTRUZIONI PER L'USO



black circle50

Ventilatore da terra o da parete con inclinazione della ventola regolabile. Telecomando incluso con alloggiamento sul retro.

Codice articolo: **EV078**

Alimentazione: 220-240 V ~ 50 Hz

Potenza: 70 W

Decibel: 67.4 dB (max velocità)

Funzioni: 3 velocità

timer fino a 7 ore

inclinazione del flusso d'aria

Dotazioni: possibilità di fissaggio a parete

telecomando con alloggiamento sul retro

pannello di controllo laterale

maniglia per il trasporto sul retro

Diametro: 50 cm - 5 pale

Materiale: ABS

Colore: nero

Peso: 3,2 Kg

Dimensioni: cm 58,5 x 22 x 58,5 h



Grazie per aver scelto un apparecchio CFG. Leggere attentamente questo libretto di istruzioni prima dell'uso e tenerlo a portata di mano anche per successive eventuali consultazioni.

Avvertenze generali

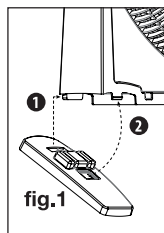


Quando si usano apparecchi elettrici, dovrebbero essere sempre seguite determinate precauzioni tra cui le seguenti:

- L'apparecchio può essere utilizzato da bambini di età non inferiore a 8 anni e da persone con ridotte capacità fisiche, sensoriali o mentali, o prive di esperienza o della necessaria conoscenza, purché sotto sorveglianza oppure dopo che le stesse abbiano ricevuto istruzioni relative all'uso sicuro dell'apparecchio e alla comprensione dei pericoli ad esso inerenti.
- I bambini non devono giocare con l'apparecchio.
- La pulizia e la manutenzione destinata ad essere effettuata dall'utilizzatore non deve essere effettuata da bambini senza sorveglianza.
- Se il cavo di alimentazione è danneggiato, esso deve essere sostituito dal costruttore o dal suo servizio assistenza tecnica o comunque da una persona con qualifica simile, in modo da prevenire ogni rischio.
- Non usare in presenza di vapori esplosivi e/o infiammabili.
- Solo per uso domestico.
- Non usare con dispositivi di controllo della velocità.
- Non installare in una finestra.
- Usare su una superficie piana ed in grado di supportarne il peso.
- Non posizionare il cavo di alimentazione sotto mobili e/o elettrodomestici o comunque in zone di passaggio.

Montaggio

1. Accertarsi che il ventilatore sia su una superficie stabile e piana.
2. Installare la base del ventilatore prima di accenderlo. Inserire prima la parte anteriore dei piedi, quindi spingere indietro fino a quando non scatta in posizione (come illustrato in **fig.1**). Per eseguire questa operazione NON servono attrezzi.



Montaggio a parete

1. Procedere con il montaggio della base del ventilatore come descritto nel punto 1 del precedente paragrafo.
2. Individuare sulla parete il punto preciso in cui si desidera installare il ventilatore e segnare i fori per le viti.
3. Inserire due viti a tassello sulla parete. Viti e tasselli non sono inclusi nella confezione. Scegliere le viti e i tasselli più adatti per il tipo di parete e per sostenere il peso dinamico del ventilatore.
4. Lasciare esposte le viti di circa 1,6 cm.
5. Appendere il ventilatore inserendo le viti a parete nei fori presenti alla base.

Funzionamento

Assicurarsi che il ventilatore sia posizionato su una superficie stabile e piana. Collegare il cavo ad una presa elettrica. Per utilizzare il telecomando, aprire il coperchio nella parte inferiore dello stesso ed inserire 2 batterie AAA.

Comandi dalla pulsantiera presente sulla parte superiore del ventilatore:

Per accendere il ventilatore premere il pulsante "⏻".

La velocità dell'elica può essere selezionata mediante il pulsante "⏸". Sul display si accenderanno le spie LED in corrispondenza dei numeri:

- 1 - **bassa velocità**
- 2 - **media velocità**
- 3 - **alta velocità**

Per impostare la funzione Timer premere il tasto "⌚" fino al raggiungimento dell'orario desiderato (da 1 a 7 ore). Sul display si accenderà la spia LED ad indicare il tempo settato (1h, 2h, 1h+2h, 4h, 4h+1h, 4h+2h, 4h+2h+1h).

Per spegnere il ventilatore premere il pulsante "⏻".

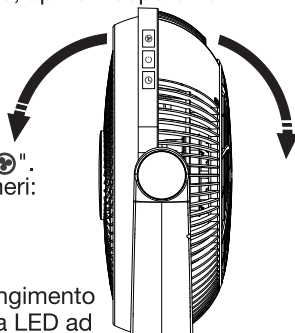
Comandi dal telecomando:

OFF: consente di spegnere il ventilatore

ON/SPEED: permette di accendere e impostare la velocità desiderata (bassa, media o alta)

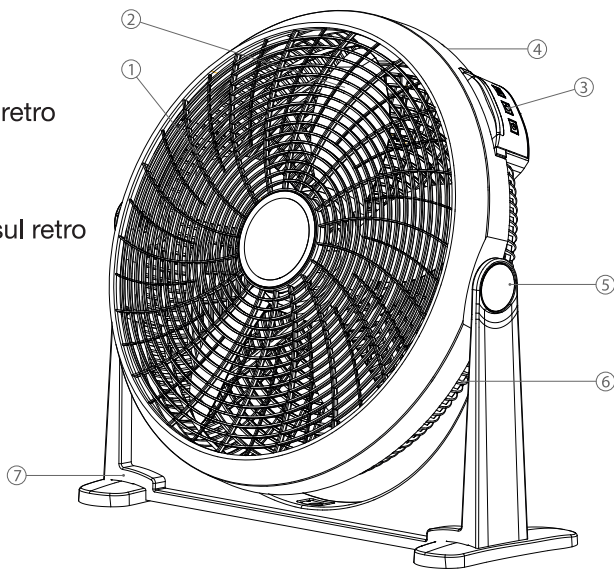
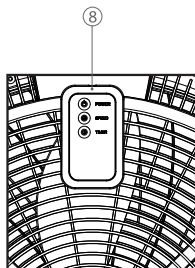
TIMER: permette di impostare l'orario di lavoro (da 1 a 7 ore).

N.B.: è possibile regolare il flusso d'aria muovendo verso l'alto o verso il basso la testa del ventilatore, fino a raggiungere un angolo di 90°.



Descrizione delle parti

- 1 Griglia anteriore
- 2 Elica
- 3 Pannello di controllo
- 4 Maniglia per il trasporto sul retro
- 5 Asse di rotazione
- 6 Griglia posteriore
- 7 Base
- 8 Telecomando con alloggiamento sul retro



Pulizia



Assicurarsi che il ventilatore sia in posizione OFF e scollegato dalla presa elettrica.

Usare solo un panno morbido e umido per pulire delicatamente l'elica. NON immergere il ventilatore in acqua e non lasciare che l'acqua entri nel motore.

NON usare benzina, diluenti o altri prodotti chimici per pulirlo.

Pulire il ventilatore con un panno morbido e umido.

Precauzioni



Scollegare il ventilatore dalla presa quando non viene utilizzato, o prima di procedere alla pulizia.

Non utilizzare il ventilatore in presenza di esplosivo e/o vapori infiammabili. Non posizionare il ventilatore vicino a fiamme libere, apparecchi per la cottura o altri apparecchi di riscaldamento.

Evitare il contatto con parti del ventilatore in movimento.

Per scollegare, afferrare direttamente la spina ed estrarla dalla presa di corrente. Mai tirare il cavo.

Utilizzare sempre su una superficie asciutta e piana.

Non operare se l'alloggiamento della ventola è stato rimosso o danneggiato.

Se il cavo di alimentazione è danneggiato, deve essere sostituito da personale tecnico qualificato al fine di evitare rischi di utilizzo o danni a persone e/o cose.

Trattamento rifiuti



Il bidone barrato indica che il prodotto risponde ai requisiti richiesti dalle nuove direttive introdotte a tutela dell'ambiente (2002/96/EC, 2003/108/EC, 2002/95/EC, 2012/19/UE) e che deve essere smaltito in modo appropriato al termine del suo ciclo di vita. Chiedere informazioni alle autorità locali in merito alle zone dedicate allo smaltimento dei rifiuti. Chi non smaltisce il prodotto seguendo quanto indicato in questo paragrafo ne risponde secondo le norme vigenti.

Il prodotto al termine del suo ciclo di vita deve essere smaltito seguendo le norme vigenti relative allo smaltimento differenziato e non può essere trattato come un semplice rifiuto urbano. Il prodotto deve essere smaltito presso i centri di raccolta dedicati o deve essere restituito al rivenditore nel caso si voglia sostituire il prodotto con un altro equivalente nuovo. Il costruttore si farà carico delle spese necessarie allo smaltimento del prodotto secondo quanto prescritto dalla legge.

Il prodotto è composto da parti non biodegradabili e sostanze che possono inquinare l'ambiente circostante se non opportunamente smaltite. Inoltre parte di questi materiali possono essere riciclati evitando l'inquinamento dell'ambiente.

E vostro e nostro dovere contribuire alla salute dell'ambiente.

In un'ottica di miglioramento continuo la CFG SpA si riserva la facoltà di apportare modifiche e migliorie al prodotto senza preavviso.

La dichiarazione di conformità ed il fascicolo tecnico e relativi allegati (certificazione CE, RoHS, test Report) sono disponibili presso il distributore.

Prodotto in Cina, importato e distribuito da:



CFG SpA
Via Frascetti 5 - Livorno
Tel. 0586 580066 - cfg@cfg.it

www.cfgspa.com

