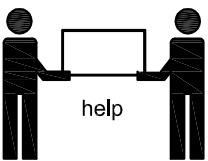
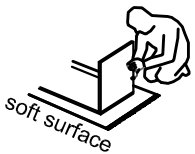
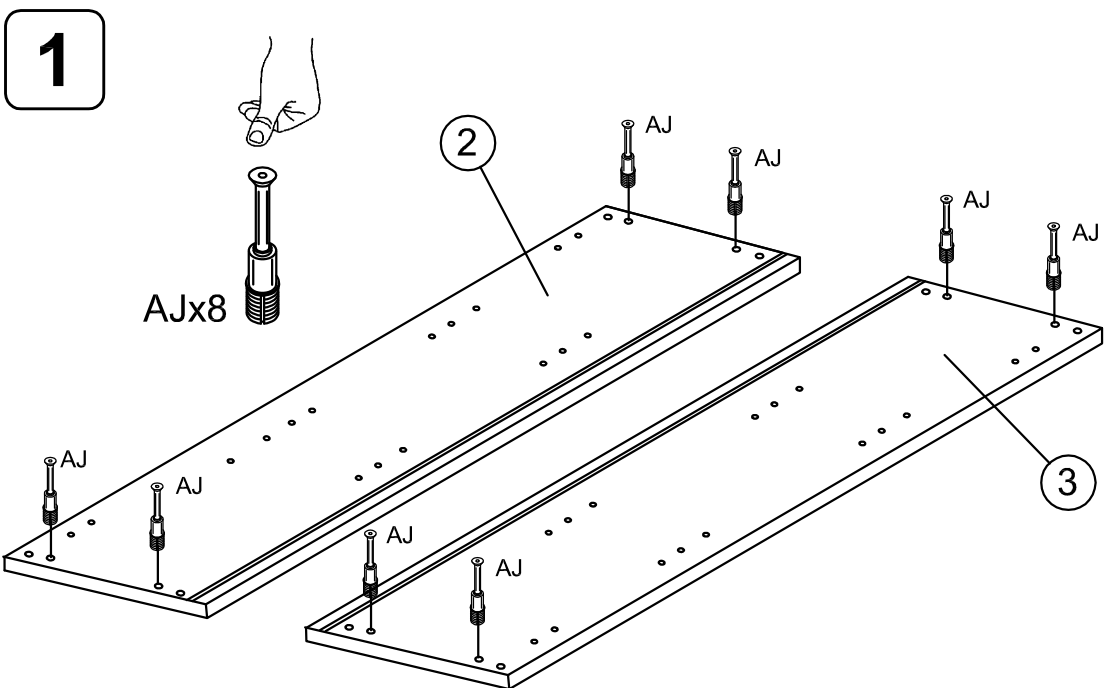


AE 10 	AJ 8 	AM 8 	PA 4 	KF 8 	KG 8 	KH 12 	WE 1 		
--------------	-------------	-------------	-------------	-------------	-------------	--------------	-------------	--	--

NOTES



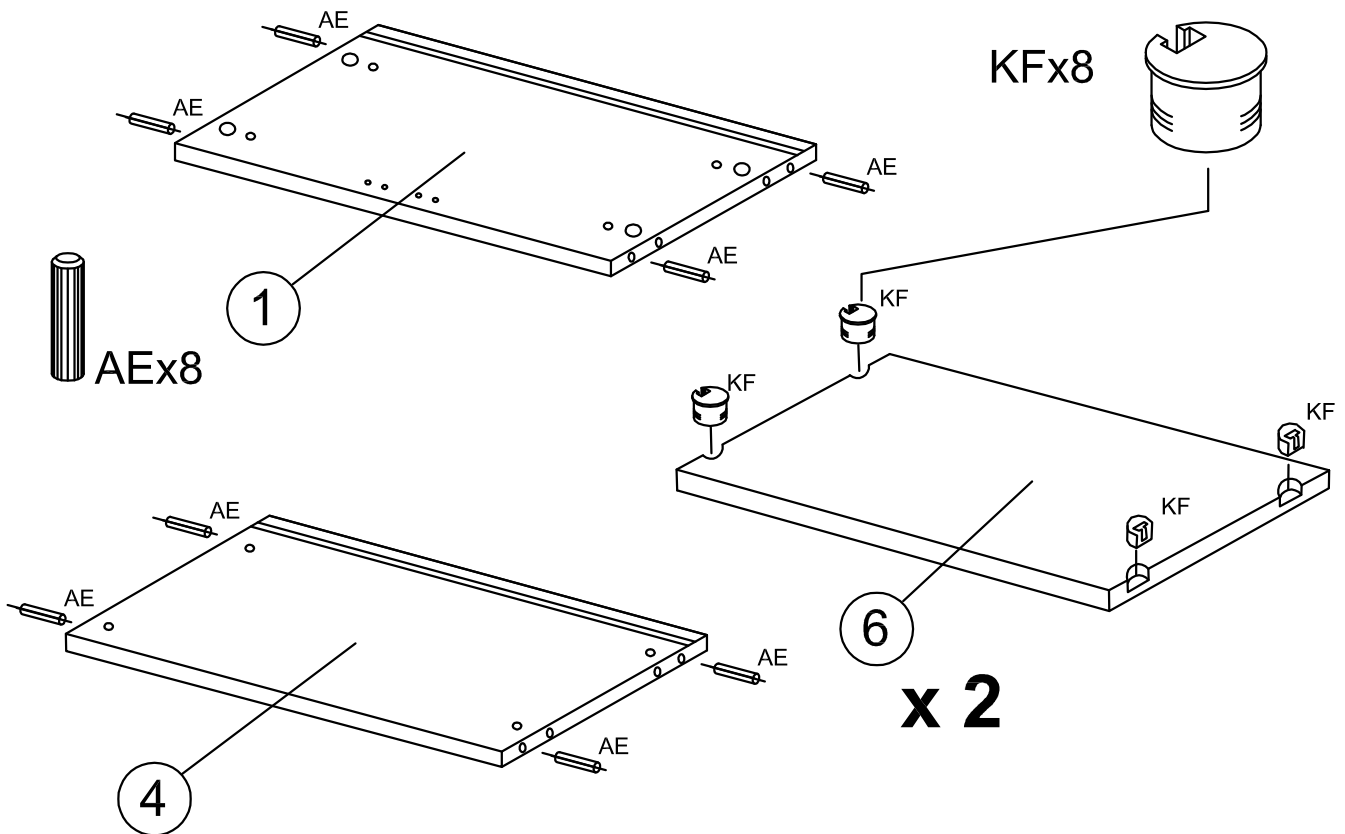
- (IT) **Usare il prodotto in modo corretto**, esclusivamente per la funzione a cui è destinato.
Per spostarlo, sollevare e non trascinare.
- (FR) **Utilisez le produit correctement**, exclusivement pour la fonction à laquelle il est destiné.
Pour le déplacer, soulevez et ne traînez pas.
- (EN) **Use the product correctly**, exclusively for the function for which it is intended.
To move it, lift and not drag.



90035



2



3

